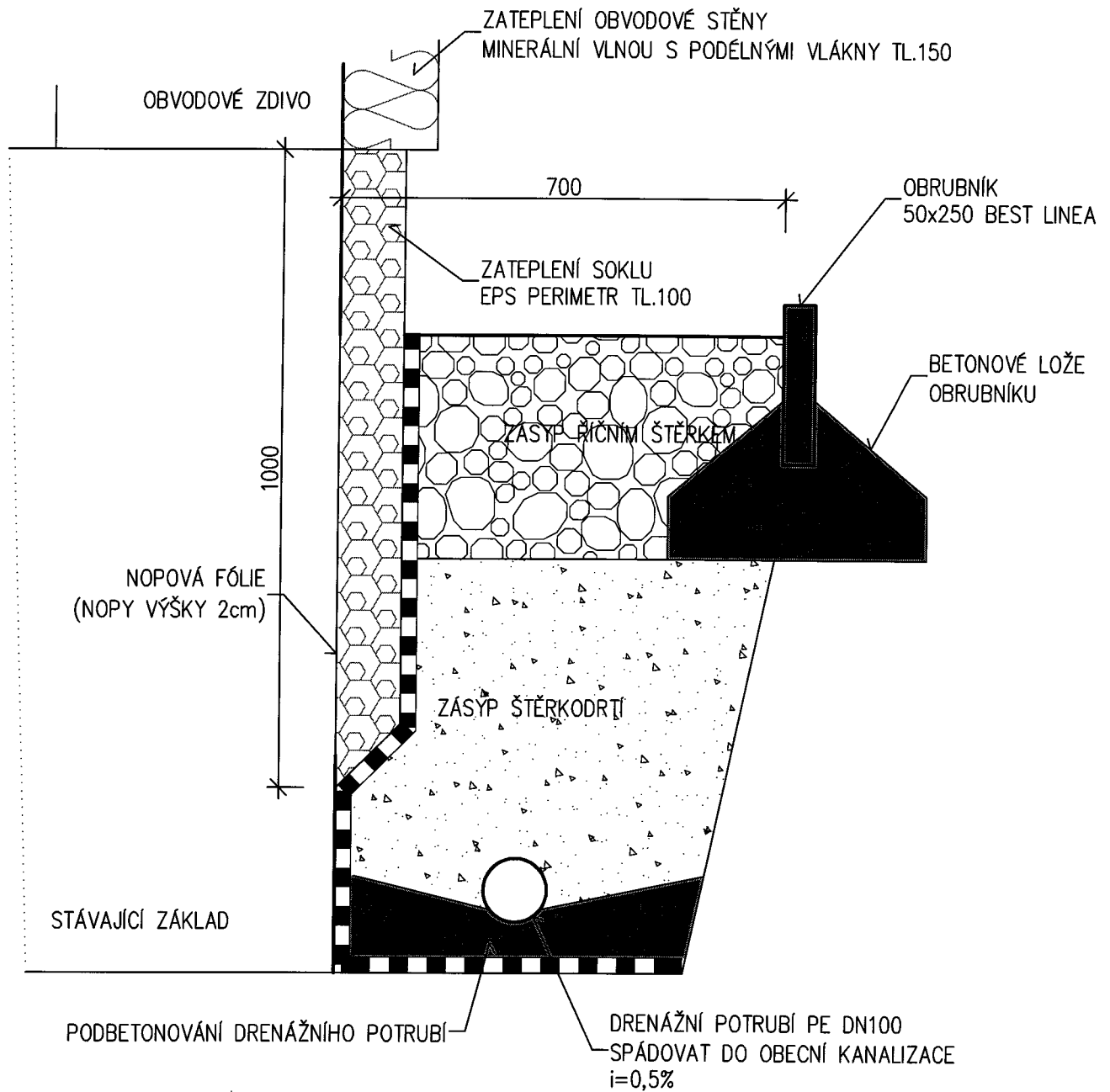


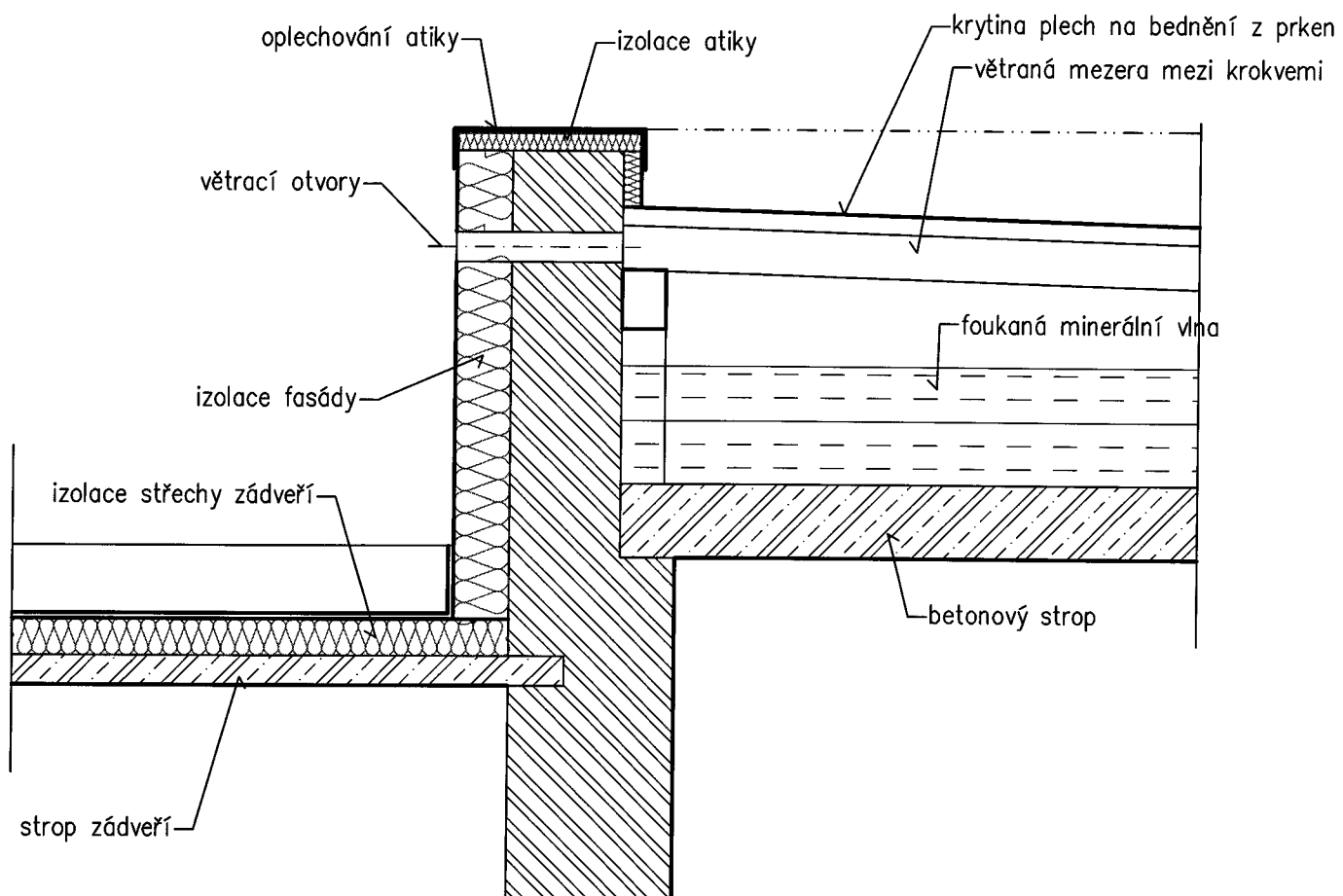
# DETAILY ZATEPLENÍ

|                          |   |                                  |
|--------------------------|---|----------------------------------|
| NÁZEV STAVBY:            | <b>ZATEPLENÍ OBECNÍHO ÚŘADU V KOŠICÍCH U SOBĚSLAVI č.p. 47</b>  |                                  |
| MÍSTO STAVBY:            | <b>KOŠICE U SOBĚSLAVI</b>   |                                  |
| OKRES:                   | KATASTR:  | PARCELA:                         |
| <b>Tábor</b>             | <b>Košice u Soběslavi</b>   | <b>KN č. st. 58/2</b>            |
| STAVEBNÍK:               | <b>Obec Košice u Soběslavi zastoupená p. Josefem Staňkem,<br/>starostou obce<br/>Košice 47, PSČ: 391 17</b> |                                  |
| ZPRACOVATEL:             | <b>Ing. Martin Pobuda</b><br>Hraběcí 320<br>391 11 Planá nad Lužnicí<br>ČKAIT: 0101557<br>MPO: 410          | Č. VÝKRESU<br><br><b>D: 1.17</b> |
| DATUM:<br><b>09/2013</b> | ZAKÁZKA:<br><b>17/2013</b>  | PARÉ Č.:                         |

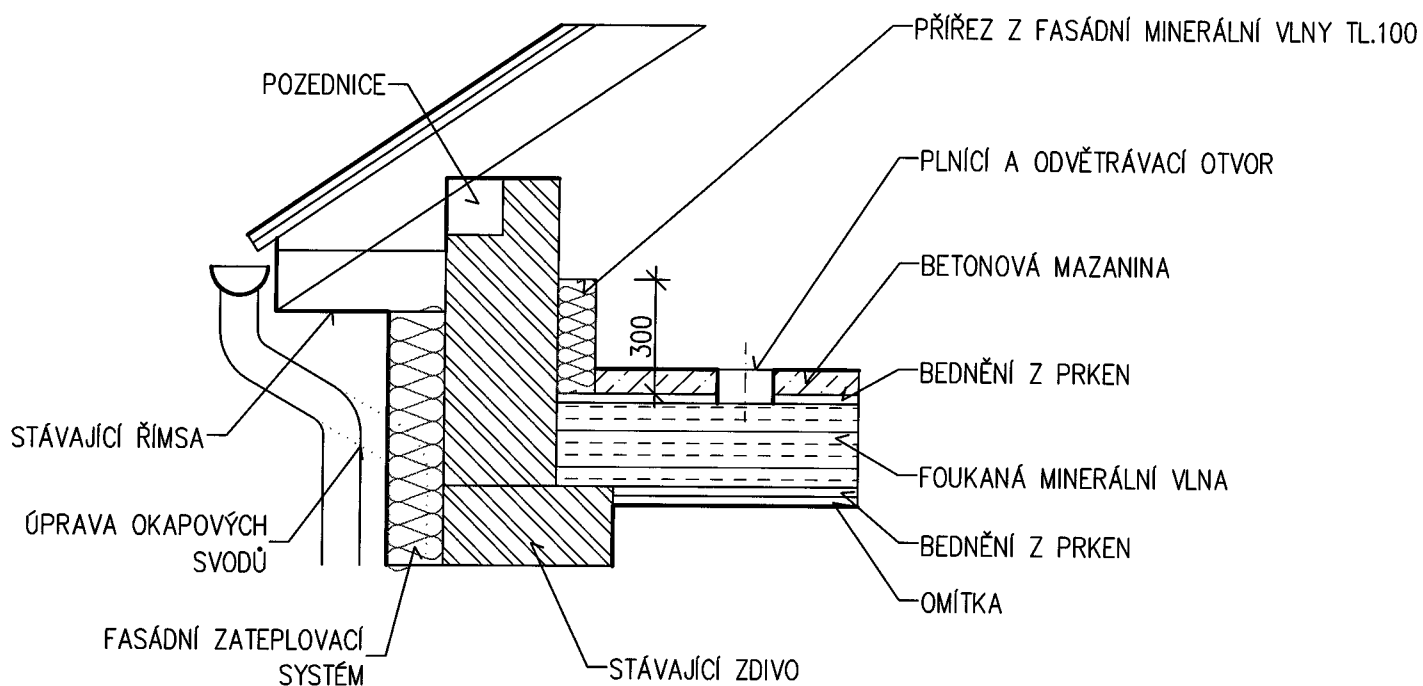
# DETAIL ZATEPLENÍ - SOKL M1:10



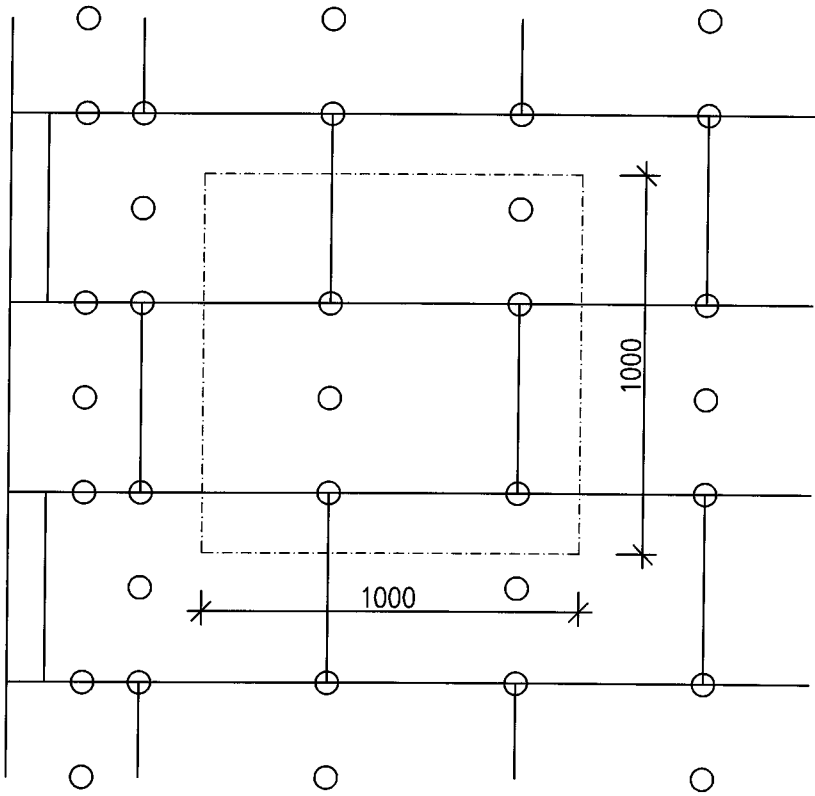
# DETAIL ZATEPLENÍ - ATIKA M1:20



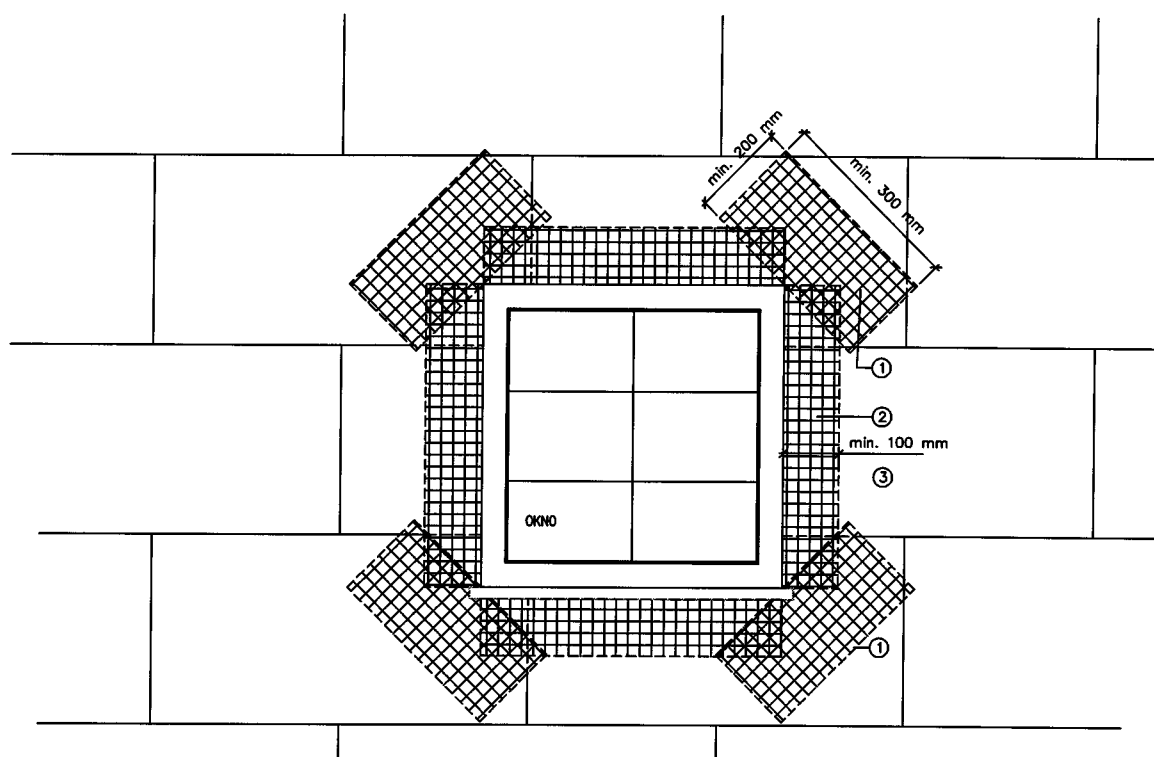
# DETAIL ZATEPLENÍ - NAPOJENÍ IZOLACE U OKAPU M1:20



# DETAIL ZATEPLENÍ - KOTVENÍ IZOLANTU DO VÝŠKY 8m M1:20



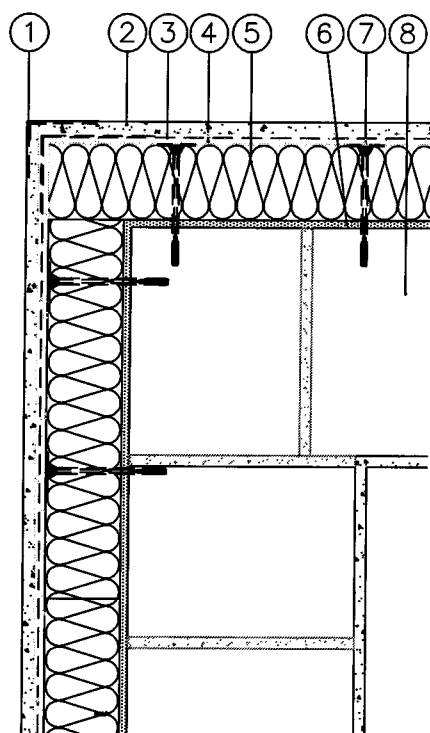
# DETAIL ZATEPLENÍ - VYZTUŽENÍ ROHŮ OTVORŮ M1:20



1. Diagonální zesilující pás ze skleněné síťoviny min. rozměrů 300x200 mm
2. Skleněná síťovina
3. Tepelná izolace

# DETAIL ZATEPLENÍ - VNĚJŠÍ ROH

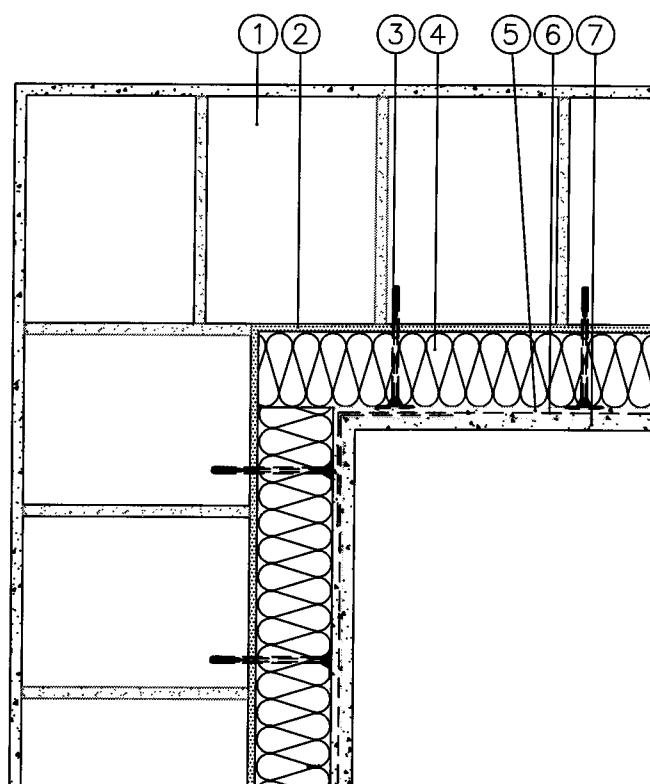
## M1:10



1. Rohový profil
2. Finální úprava
3. Armovací tkanina
4. Armovací tmel
5. Tepelný izolant
6. Lepení izolantu
7. Zatloukáací hmoždinka
8. Zdivo

# DETAIL ZATEPLENÍ - VNITŘNÍ ROH

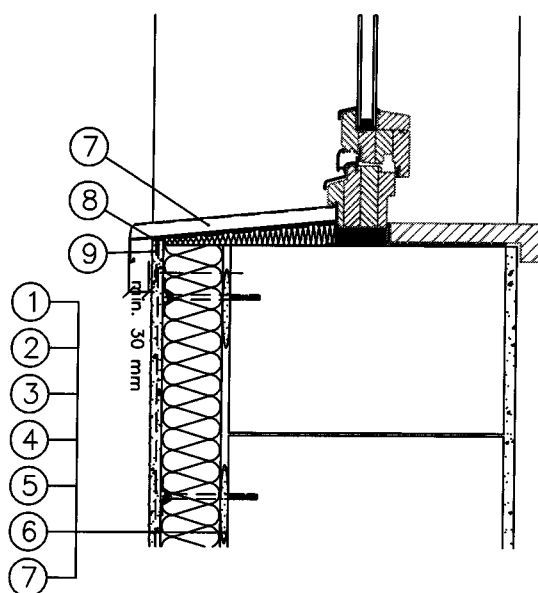
## M1:10



1. Zdivo
2. Lepení izolantu
3. Zatloukáací hmoždinka
4. Tepelný izolant
5. Armovací tmel
6. Armovací tkanina
7. Finální úprava



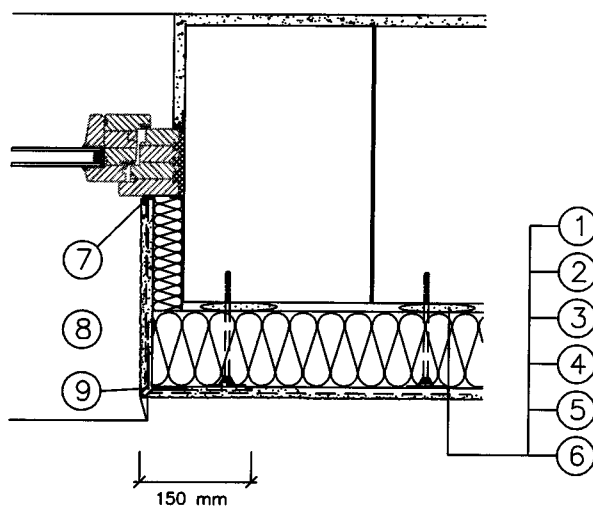
# DETAIL ZATEPLENÍ - PARAPET OKNA M1:10



1. Zdivo
2. Lepení izolantu
3. Zatloukáací hmoždinka
4. Tepelný izolant
5. Armovací tmel + Armovací tkanina
6. Finální úprava
7. Parapetní plech s ochrannou vrstvou
8. Těsnění trvale pružným tmelem
9. Parapetní připojovací profil ETICS

# DETAIL ZATEPLENÍ - OSTĚNÍ OKNA

## M1:10



1. Zdivo
2. Lepení izolantu
3. Zatloukáč hmoždinka
4. Tepelný izolant
5. Armovací tmel + Armovací tkanina
6. Finální úprava
7. Ostění s okenním a dveřním přípojovacím profilem a síťovinou
8. Parapet
9. Rohový profil ETICS se síťovinou