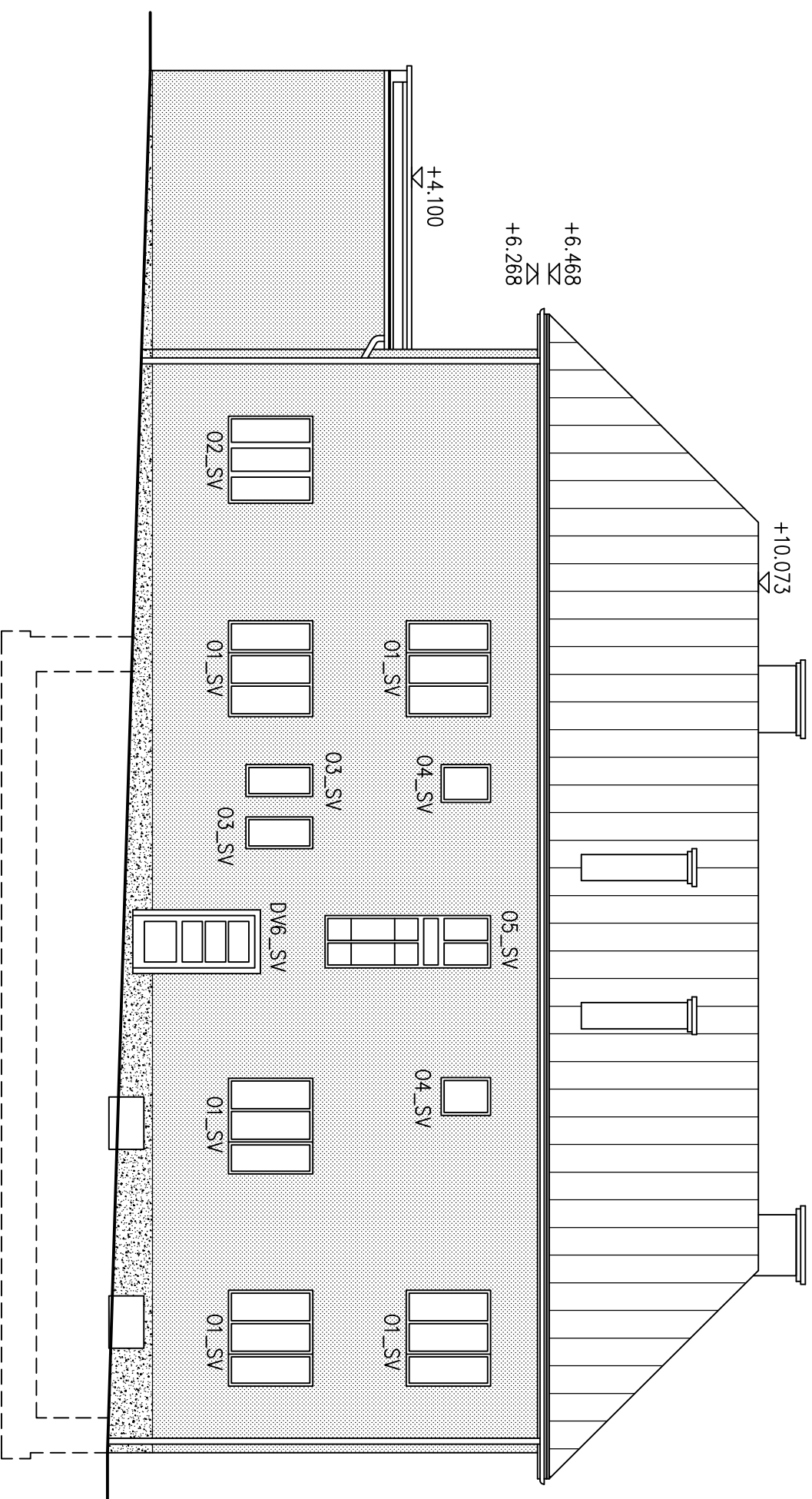
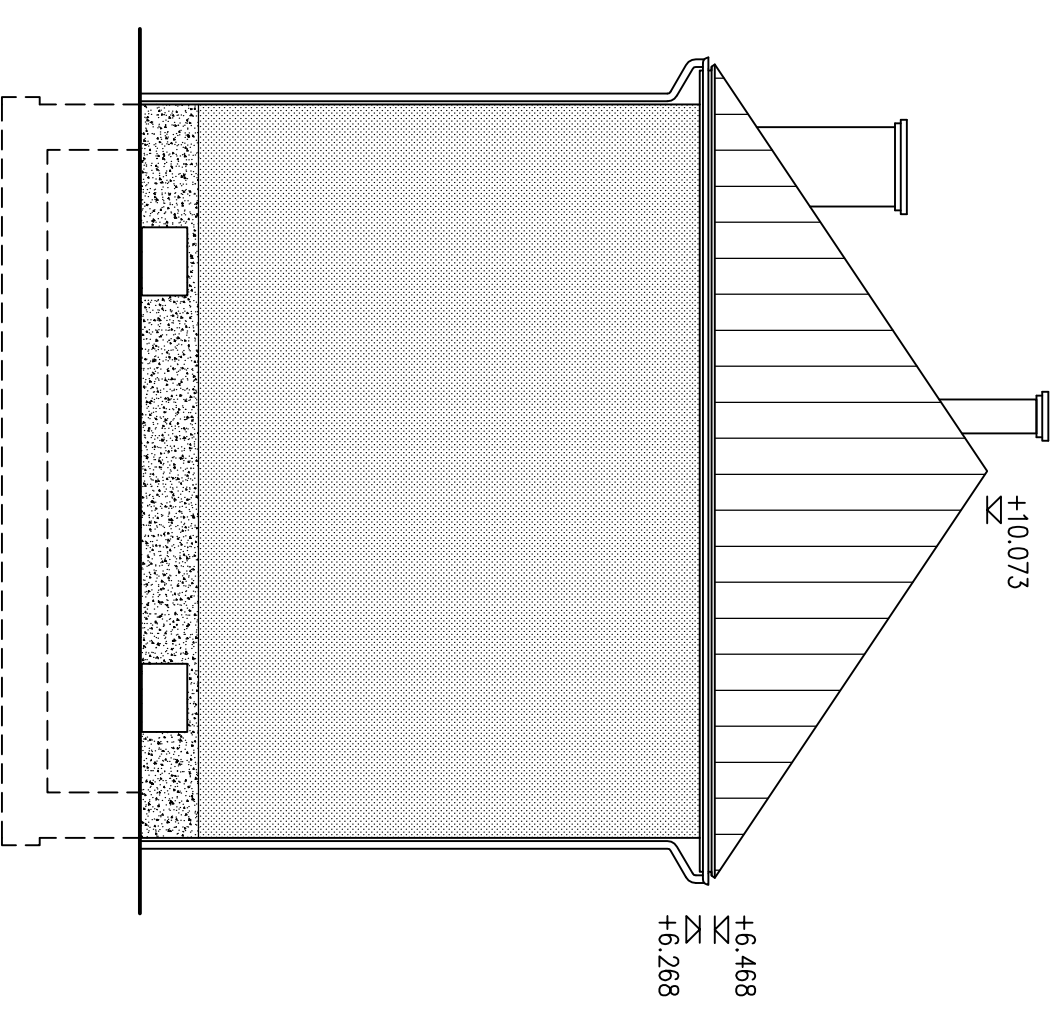


POHLEDY 2 ZATEPLENÍ

POHLED SEVEROVÝCHODNÍ

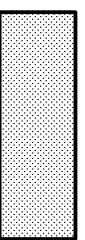


POHLED SEVEROZÁPADNÍ



TABULKA VÝPLNÍ OTVORŮ – NOVÉ VÝPLNĚ					
POPIS	ROZMĚR	POČET KS	TYP OKNA	POZNÁMKA	U _w (W/m ² K)
01_SV	1,85x1,65	5	PLASTOVÉ	DVOJSKLO 4-16-4 Ug=1,1	1,14
02_SV	1,5x1,5	1	PLASTOVÉ	DVOJSKLO 4-16-4 Ug=1,1	1,14
03_SV	0,75x1,15	2	PLASTOVÉ	DVOJSKLO 4-16-4 Ug=1,1	1,14
04_SV	0,7x0,85	2	PLASTOVÉ	DVOJSKLO 4-16-4 Ug=1,1	1,14
05_SV	1,1x2,85	1	PLASTOVÉ	DVOJSKLO 4-16-4 Ug=1,1	1,14
DV6_SV	1,1x2,2	1	PLASTOVÉ	DVOJSKLO 4-16-4 Ug=1,1	1,5

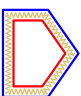
LEGENDA:



ZATEPLENÍ OBVODOVÉ STĚNY MINERÁLNÍ VLNOU



ZATEPLENÍ SOKLU POLYSTYRENEM

Stavebník: OBEC KOŠICE, Košice 47, 391 17 Košice u Tábora		Okres: TABOR		 ING. MARTIN POBUDA Hraběcí 320 391 11 Planá nad Lužnicí IČ: 74383078 tel.: +420 777 894 236 mail: pobudamartin@seznam.cz
Místo: K.Ú. Košice u Soběslavi, 670812, parc. st.58/2				
Akce: Zateplení obecního úřadu				Datum: 07/2013
KOŠICE				
Měřítko: 1:100	Stupeň: DSP	Počet A4: 2x44	Arch. č.: 17/2013	Č. výkr.: D: 1.16
Objekt: SO-01 OBECNÍ ÚŘAD				
Název: POHLEDY 2				Č. kopie