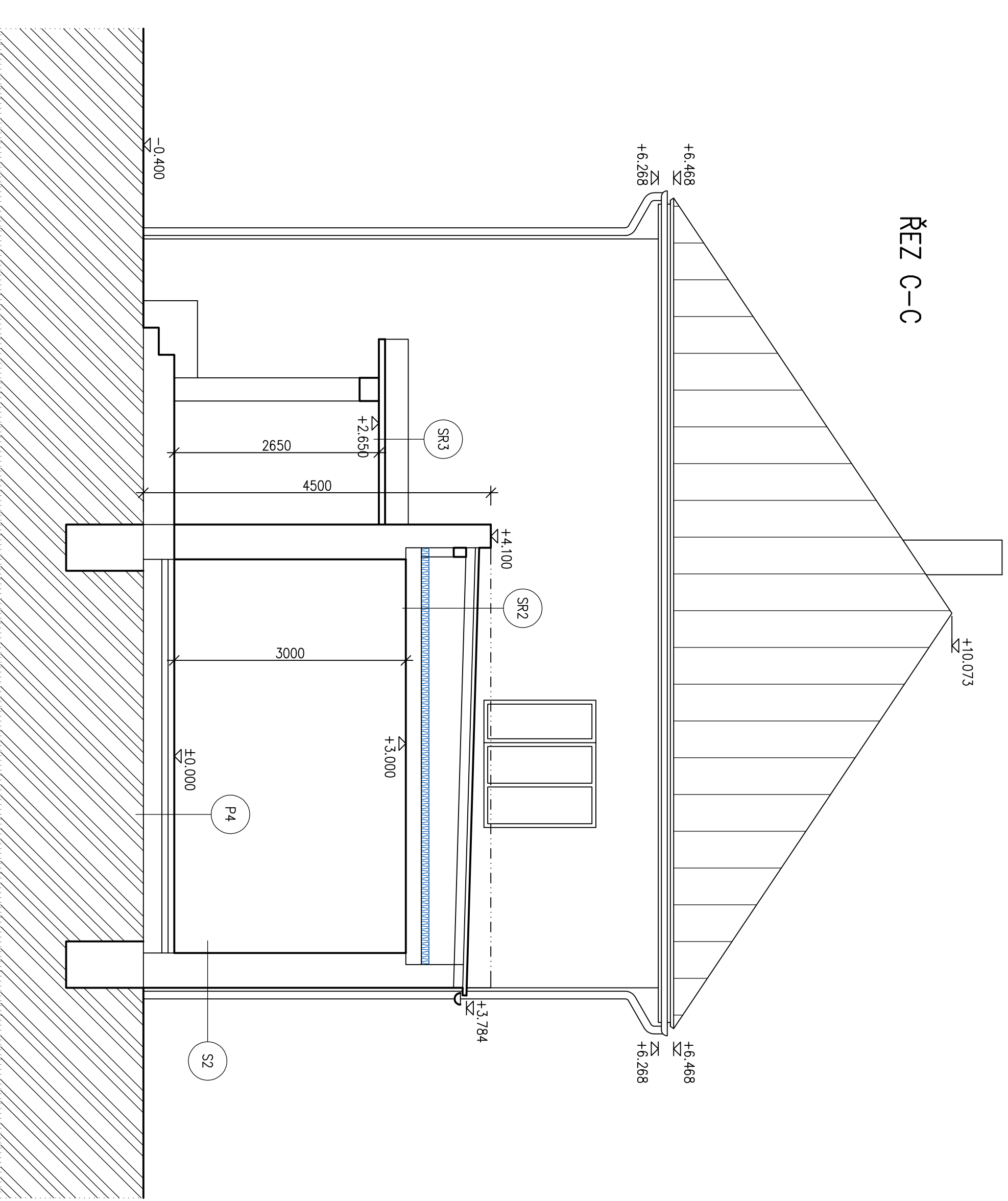
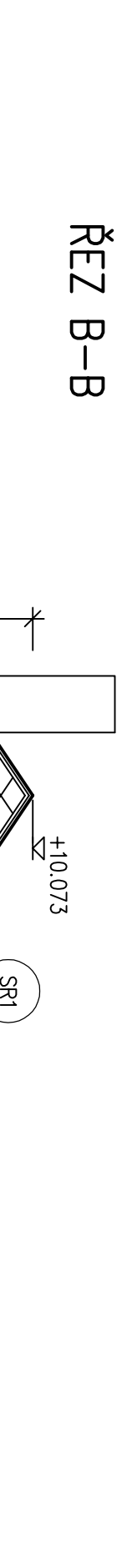
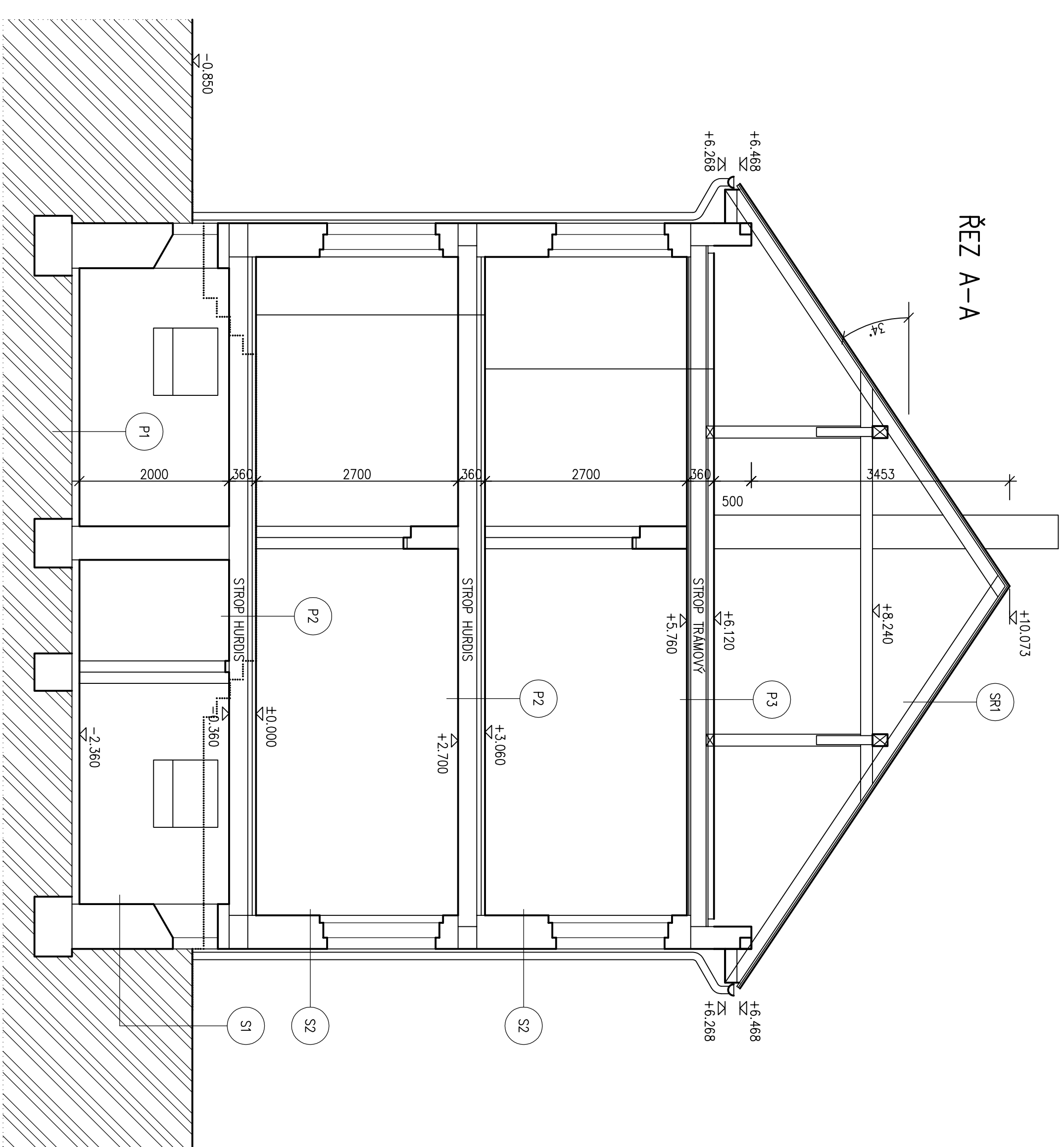
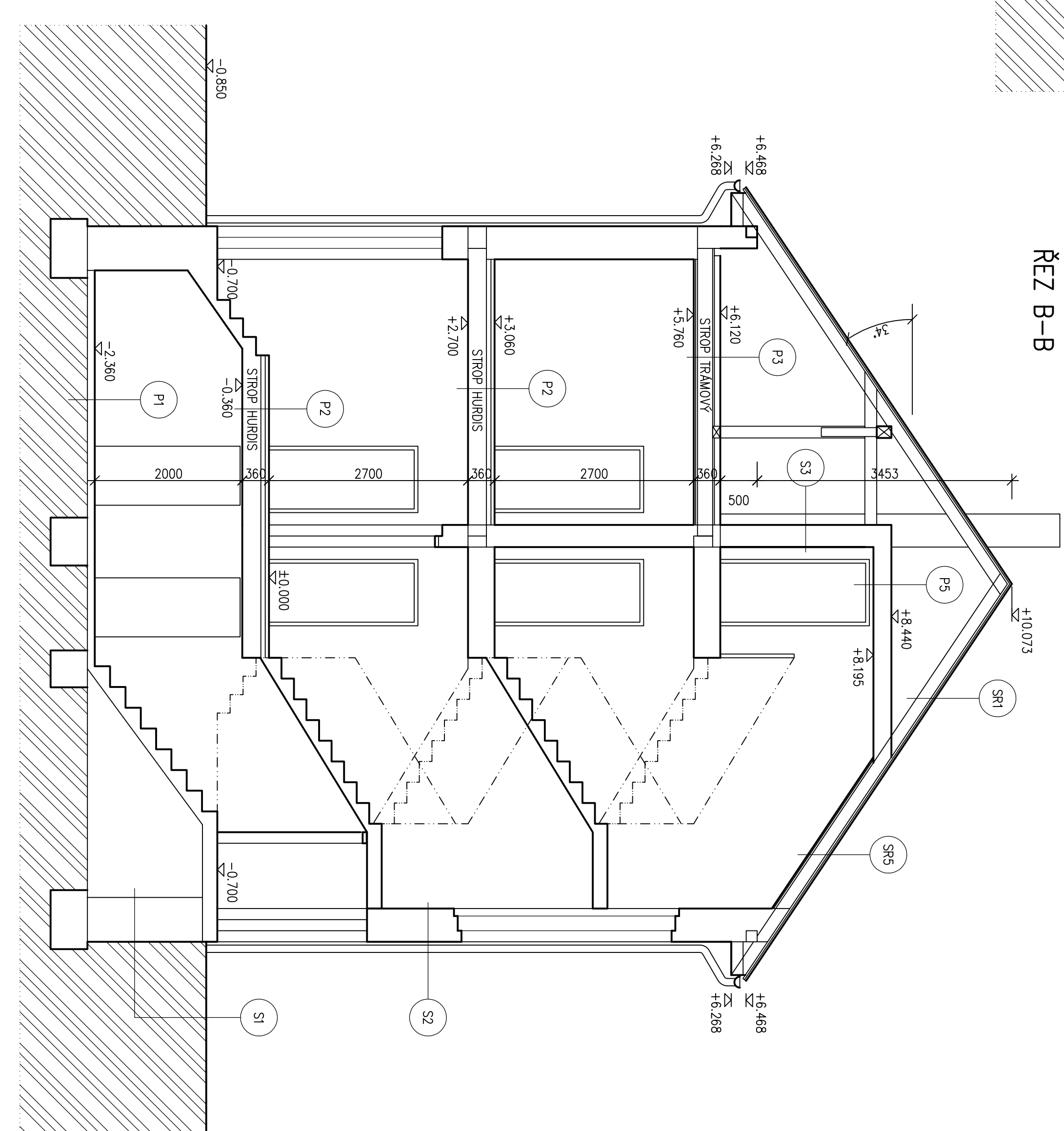


ŘEZY STÁVAJÍCÍ



SKLADBY KONSTRUKCI:

P1 PODLAHA NA TERÉNU-SUTERÉN - BETON 0,0800 - STĚNA - ODSÁVA ŽEMINA	S1 OBVODOVÁ STĚNA 60 - SOKL MALTA VĚROUCHEMĚNĚVÁ KAMENNÉ ŽIVO POKRÉ CEMENTOVOU MALTOU MALTA VĚROUCHEMĚNĚVÁ	SR1 STŘECHA NAD PODLAHU ALUFRIT LEPENKA BERNOLÍ Z PRÁKEN KROKVE PÍLULI KŘÍŽOVANÁ VZDUCHOVÁ MEZERA MINI PĚSTÍ TĚSO MALTA VĚROUCHEMĚNĚVÁ
P2 STŘOP NAD SUTERÉNEM PRODUKOVÉ LINDLÉV POKRY CEMENTOVÝ SKÁVA SKÁVORETEN SKÁVORETEN SKÁVORETEN STŘEPNÍ KONSTRUKCE HIBOS MALTA VĚROUCHEMĚNĚVÁ	S2 OBVODOVÁ STĚNA 45 MALTA VĚROUCHEMĚNĚVÁ KAMENNÉ ŽIVO POKRÉ CEMENTOVOU MALTOU MALTA VĚROUCHEMĚNĚVÁ	SR2 STŘECHA ZVLOJENÁ FIBRA FIBRA BERNOLÍ Z PRÁKEN KROKVE PÍLULI KŘÍŽOVANÁ VZDUCHOVÁ MEZERA MINI PĚSTÍ TĚSO MALTA VĚROUCHEMĚNĚVÁ
P3 STŘOP OD PODLAHU ZATEPLENÝ MALTA VĚROUCHEMĚNĚVÁ VZDUCHOVÁ DUTINA ZAKLAP Z PRÁKEN POKRY CEMENTOVÝ	S3 STĚNA K PŘÍČE 30 MALTA VĚROUCHEMĚNĚVÁ ZIVO Z PÍLULI OCEL VZDUCHOVÁ DUTINA LEPENKA BERNOLÍ Z PRÁKEN KROKVE PÍLULI KŘÍŽOVANÁ VZDUCHOVÁ MEZERA MINI PĚSTÍ TĚSO MALTA VĚROUCHEMĚNĚVÁ	SR3 STŘECHA NAD ZAVĚRĚMÍ FIBRA FIBRA BERNOLÍ Z PRÁKEN KROKVE PÍLULI KŘÍŽOVANÁ VZDUCHOVÁ MEZERA MINI PĚSTÍ TĚSO MALTA VĚROUCHEMĚNĚVÁ
P4 PODLAHA NA TERÉNU-1.NP DUBĚNÁ GERANICKÁ POKRY CEMENTOVÝ SKÁVA	S4 STĚNA K PŘÍČE 15 SADROKARTON SÍK ROŠTÍ S VÝPLNÍ UMRŠŤALINÍ VÁLCOU SADROKARTON	SR4 STŘOP SKLAUDU SADROKARTON PAROZÁBRANA OCELOVÝ ROŠT SÍK S VÝPLNÍ MW UMRŠŤALINÍ VÁLCOU CELKEM TL.180
P5 STŘOP SCHODIŠTĚ ZATEPLENÝ MALTA VĚROUCHEMĚNĚVÁ STŘEPNÍ KONSTRUKCE HIBOS MALTA VĚRĚNÁ SKÁVA BETON HONÝ	S5 STĚNA K PŘÍČE 30 MALTA VĚROUCHEMĚNĚVÁ ZIVO Z PÍLULI OCEL VZDUCHOVÁ DUTINA LEPENKA BERNOLÍ Z PRÁKEN KROKVE PÍLULI KŘÍŽOVANÁ VZDUCHOVÁ MEZERA MINI PĚSTÍ TĚSO MALTA VĚROUCHEMĚNĚVÁ	SR5 STŘECHA SKLAUDU SADROKARTON MINI PĚSTÍ LISOVANÁ MINI PĚSTÍ LISOVANÁ ZAKLAP Z PRÁKEN FIBRA FIBRA
	S6 STĚNA K PŘÍČE 15 SADROKARTON SÍK ROŠTÍ S VÝPLNÍ UMRŠŤALINÍ VÁLCOU SADROKARTON	SR6 STŘECHA SKLAUDU SADROKARTON MINI PĚSTÍ LISOVANÁ MINI PĚSTÍ LISOVANÁ ZAKLAP Z PRÁKEN FIBRA FIBRA



Stavbař: OBEC KOŠICE, Košice 47, 391 17 Košice u Tábora		Okres: TÁBOR	
Místo: K.Ú. Košice u Soběslavi, 670812, parc. st.58/2	Ing. MARTIN POBUŠKA Hradec 130 391 17 Písek nad Lužnicí IČO: 250000000 TEL: +420 777 934 438 MAIL: pobuska@martinpobuska.cz		
KOŠICE			
Zástupci: dělníci a stavitelé			
Měřítko: 1:100	Stupeň: DSP	Počet kř: 2x44	Arch. č.: 17/2013
Objekt: SO-01 OBECNÍ ÚŘAD	Datum: 07/2013		
Název: ŘEZY	Č. kř: D- 1.06		